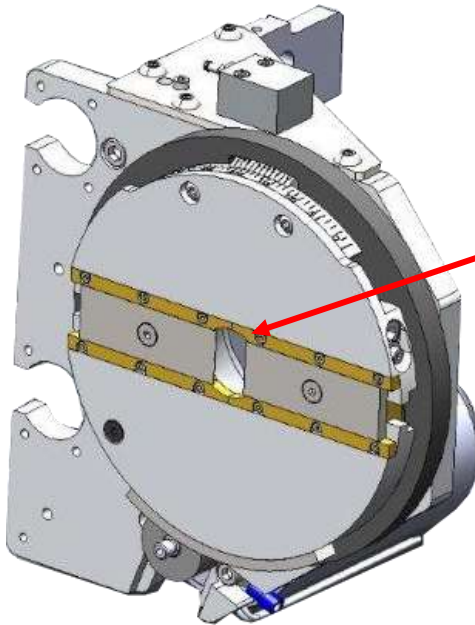


Rotations-Schneidkopf MOD.BLADE.HEAD 3

Best.-Nr. 039.5113



- Abisolier- Ø von 2,0 – 24,0 mm
bei Einsatz von Flach oder V-Messern
- Abisolier- Ø von 2,0 – 15,0 mm
bei Einsatz von Düsenmessern

Nach Entfernen der standardmäßig vier eingebauten Messeradapterleisten kann der Schneidkopf als Groß-Düsenmesserversion umgerüstet werden:

- für Einsatz beispielsweise in Automaten)
- für HV – Leitungen bis 120 mm²
- Abisolier- Ø von 15,0 – 23,0 mm
bei Einsatz von Düsenmessern

Der Rotations-Schneidkopf hat sich seit über 20 Jahren tausendfach für die rotative Kabelbearbeitung bewährt.

Sensor-Auslösemodul MOD.AUTO.SENSOR

Best.-Nr. 142.5110

- Zusatzplatine (RS232 / Ethernet / IO-Schnittstelle 24V)
 - Verfahrbereich bis 250,0 mm - anpassbar
 - Zahnstangendurchmesser 10,0 mm
- Sensorplatte modifizierbar entsprechend Verwendung
 - Auslösekraft 3 - 4 Nm
 - Einbaulage horizontal
- einfache mechanische Anbindung über 2 M8 Schrauben
 - wartungsfrei

