
SISTEMA DI BANCHI ERGONOMICI

PER CONDIZIONI DI LAVORO ORDINATE

ERGONOMIC TABLE SYSTEMS

FOR "TECHNICAL CLEANLINESS"



BERI.CLEAR.FRAME

La pulizia sul posto di lavoro è un requisito che viene sempre più imposto ai produttori di cavi.

Cleanliness at the workplace is a requirement that is increasingly placed on cable manufacturers.

Con il dispositivo di pulizia BERI.CO.CLEAN abbiamo già reagito con grande successo anni fa.

With the BERI.CO.CLEAN cleaning device we reacted to this very successfully years ago.

Con i sistemi di banchi BERI.CLEAR.FRAME seguiamo ora costantemente questa strada. I sistemi sono disponibili in diverse versioni e possono essere adattati in modo flessibile alle rispettive macchine o geometrie della macchina.

With the BERI.CLEAR.FRAME table systems, we are now consistently pursuing this path. The systems are available in various designs and can be flexibly adapted to the respective machines or machine geometries.



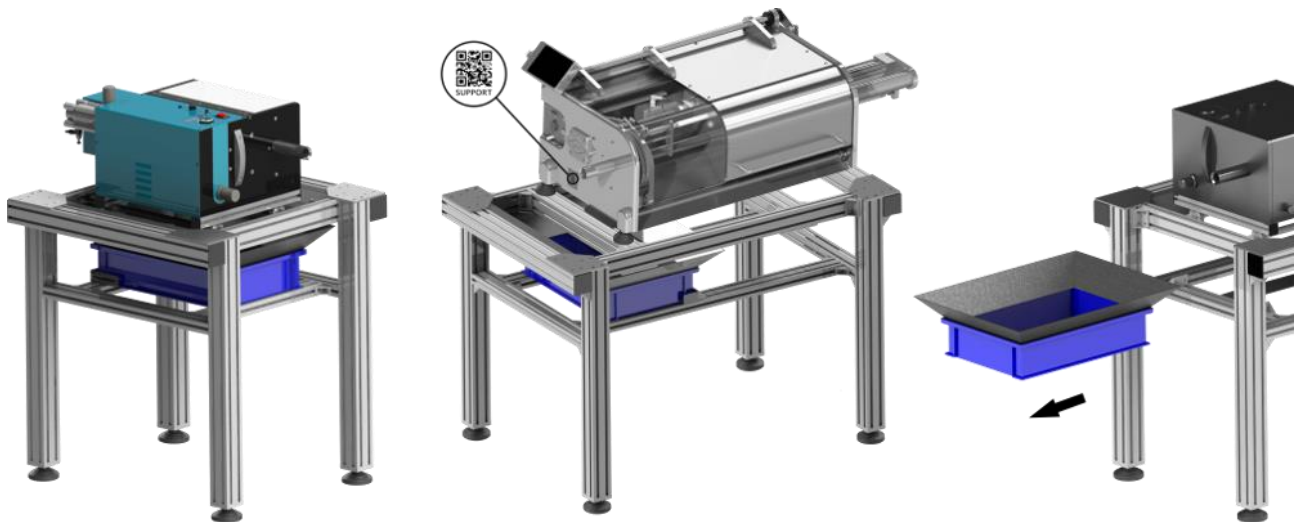
FEINTECHNIK Telefon: +49 . (0)251.96115-0
R.RITTMAYER GMBH Telefax: +49 . (0)251.624 525
Höltenweg 103 E-mail: info@rittmeyer-beri.de
48 155 Münster Web: www.rittmeyer-beri.de
Germania

VANTAGGI E PARTICOLARITÀ

- Telaio flessibile e adattabile in lunghezza, larghezza e altezza
- Lavoro ergonomico grazie all'altezza regolabile
- Piedini regolabili separatamente per il supporto stabile anche su pavimenti non livellati
- Dimensione adattata agli Europallet (il telaio può essere fornito completamente montato)
- Smontaggio semplice (risparmio di spazio)
- Semplice sostituzione dei singoli componenti (modificabile singolarmente)
- Costruzione leggera ma stabile, grazie ai profili in alluminio
- I profili di costruzione non pongono praticamente alcun limite all'espansione (schermo, alloggiamento chiuso, ecc.)
- I telai possono essere collegati l'uno all'altro e espansi (Linee di produzione)

ADVANTAGES AND SPECIAL FEATURES

- Flexibly adaptable frame in length, width and height
- Ergonomic working due to adjustable height
- Separately adjustable feet for firm stand even on uneven floors
- Size adapted to Euro pallets (frame can be delivered completely assembled)
- Uncomplicated disassembly (space-saving)
- Easy replacement of individual components (individually modifiable)
- Lightweight, but stable construction because of the aluminium profiles
- Construction profiles set hardly any limits to the extension (screen, closed housing etc.)
- Frames can be connected to each other and be extended (production lines)



- Sistemazione di tutte le macchine beri comuni o di macchine di altri produttori
 - Albero di smaltimento per i residui di isolamento e di trecciatura
 - Utilizzo di recipienti di raccolta standardizzati per una facile sostituzione/cambio
 - Il piano intermedio impedisce la raccolta dello sporco negli angoli, non c'è niente sul pavimento („Technical Cleanliness“)
 - Il piano intermedio offre la possibilità di accogliere contenitori di raccolta più grandi
 - Facile centraggio e allineamento del contenitore di raccolta grazie all'arresto e alla guida
- Accepts all common beri machines or machines of other manufacturers
 - Disposal shaft for insulation and braiding leftovers
 - Use of standardised collection containers for multiple replacement / exchange
 - Intermediate floor prevents dirt collection leaks, nothing stands on the ground („Technical Cleanliness“)
 - The intermediate shelf offers the option of also Collecting container
 - Easy centering and alignment of the catchment because of the stop and guide