
ERGONOMICZNY SYSTEM STOŁÓW

DLA „CZYSTOŚCI TECHNICZNEJ”

ERGONOMIC TABLE SYSTEMS

FOR “TECHNICAL CLEANLINESS”



BERI.CLEAR.FRAME

Czystość w miejscu pracy jest coraz bardziej znaczącym wymaganiem nakładanym na producentów kabli. Cleanliness at the workplace is a requirement that is increasingly placed on cable manufacturers.

Z urządzeniem czyszczącym BERI.CO.CLEAN zaadresowaliśmy tę potrzebę lata temu z wielkim powodzeniem. With the BERI.CO.CLEAN cleaning device we reacted to this very successfully years ago.

Z systemem stołów BERI.CLEAR.FRAME dalej podążamy za tym trendem. Systemy są dostępne w różnych wzorach i mogą zostać elastycznie dopasowane do poszczególnych maszyn oraz ich geometrii. With the BERI.CLEAR.FRAME table systems, we are now consistently pursuing this path. The systems are available in various designs and can be flexibly adapted to the respective machines or machine geometries.



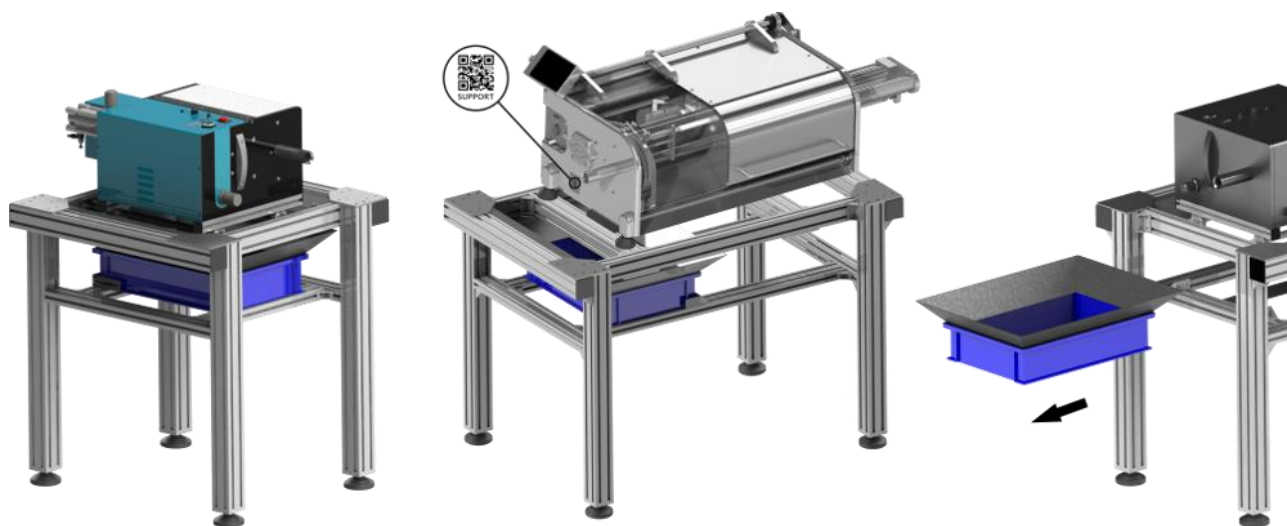
FEINTECHNIK Telefon: +49.(0)251.96115-0
R.RITTMAYER GMBH Telefax: +49.(0)251.624.525
Höltengeweg 103 E-mail: info@rittmeier-beri.de
48155 Münster Web: www.rittmeier-beri.de
Germany

ZALETY I FUNKCJE

- Rama regulowana pod kątem długości, szerokości i wysokości
- Ergonomiczna praca dzięki regulacji wysokości
- Osobno regulowane nogi w celu zapewnienia stabilności na nierównym podłożu
- Rozmiar dopasowany do europalet (rama może zostać dostarczona całkowicie złożona)
- Łatwy demontaż (oszczędność miejsca)
- Łatwa wymiana poszczególnych komponentów (indywidualne dopasowanie)
- Lekka lecz stabilna konstrukcja dzięki zastosowaniu aluminiowych profili
- Konstrukcja profili posiada w zasadzie nieograniczone możliwości rozbudowy (ekran, zamykana obudowa itp.)
- Ramy mogą zostać ze sobą połączone i wydłużone (linie produkcyjne)

ADVANTAGES AND SPECIAL FEATURES

- Flexibly adaptable frame in length, width and height
- Ergonomic working due to adjustable height
- Separately adjustable feet for firm stand even on uneven floors
- Size adapted to Euro pallets (frame can be delivered completely assembled)
- Uncomplicated disassembly (space-saving)
- Easy replacement of individual components (individually modifiable)
- Lightweight, but stable construction because of the aluminium profiles
- Construction profiles set hardly any limits to the extension (screen, closed housing etc.)
- Frames can be connected to each other and be extended (production lines)



- Kompatybilne ze wszystkimi maszynami beri lub maszynami innych producentów
- Sztab do utylizacji resztek izolacji oraz opłotów
- Użycie standaryzowanych pojemników dla wielokrotnej wymiany/zamiany
- Pośrednie podłoże zapobiega gromadzeniu się zanieczyszczeń, nic nie zostaje na podłożu („Czystość Techniczna”)
- Pośrednia półka może także zostać wykorzystana jako pojemnik zbierający
- Łatwe centrowanie i wyrównanie miejsca zbioru dzięki wykorzystaniu opcji zatrzymania i naprowadzania

- Accepts all common beri machines or machines of other manufacturers
- Disposal shaft for insulation and braiding leftovers
- Use of standardised collection containers for multiple replacement / exchange
- Intermediate floor prevents dirt collection leaks, nothing stands on the ground ("Technical Cleanliness")
- The intermediate shelf offers the option of also Collecting container
- Easy centering and alignment of the catchment because of the stop and guide