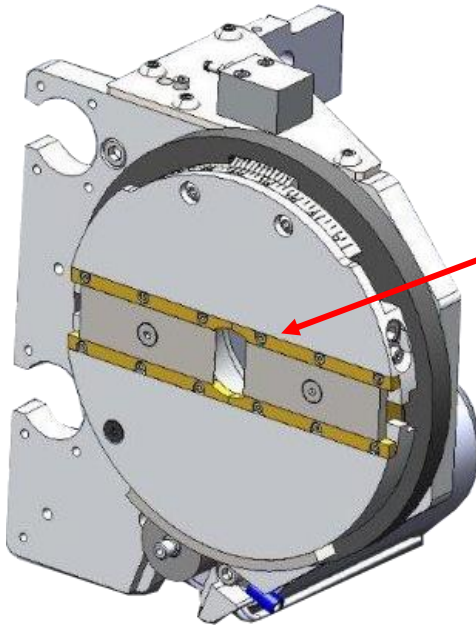


Cabeça de corte rotativa MOD.BLADE.HEAD 3

Nº Encomenda 039.5113



- Decapagem-Ø de 2,0 – 24,0 mm
ao usar facas planas ou em V
- Decapagem-Ø de 2,0 – 15,0 mm
ao usar lâminas de bico

Após remover as quatro tiras de adaptador padrão incorporadas nas lâminas, a cabeça de corte pode ser convertida numa versão com uma grande lâmina de bico:

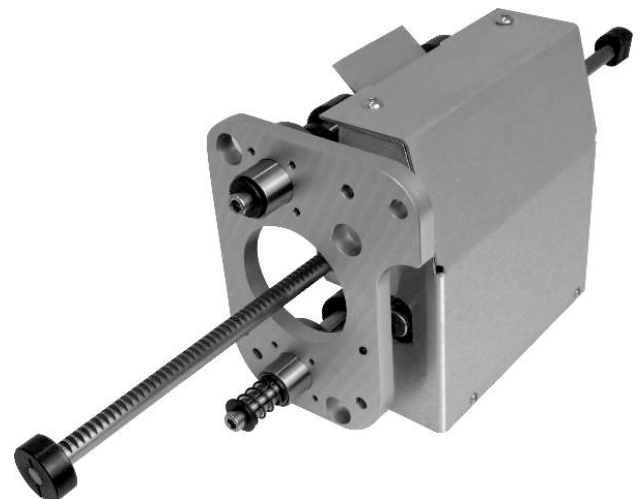
- para utilização em máquinas automáticas, por exemplo
- para cabos AT até 120 mm
- Decapagem-Ø de 15,0 – 23,0 mm
ao usar lâminas de bico

Ao longo de mais de 20 anos, a cabeça de corte rotativa provou inúmeras vezes a sua eficácia na rotação de processamento de cabos.

Módulo de Acionamento de Sensor MOD.AUTO.SENSOR

Nº Encomenda 142.5110

- Placa adicional (RS232 / Ethernet / IO-Interface 24V)
 - Alcance Transversal até 250,0 mm - adaptável
 - Diâmetro do Suporte de transmissão de 10,0 mm
- Placa de Sensor modificável de acordo com a utilização
 - Força de Disparo 3 - 4 Nm
 - Posição Horizontal de Instalação
- Ligação mecânica facilitada através de parafusos de 2 M8
 - Sem necessidade de manutenção





Processamento de folha e tecido
BERI.MOD.MAGIC
Nº Encomenda 146.0000.01

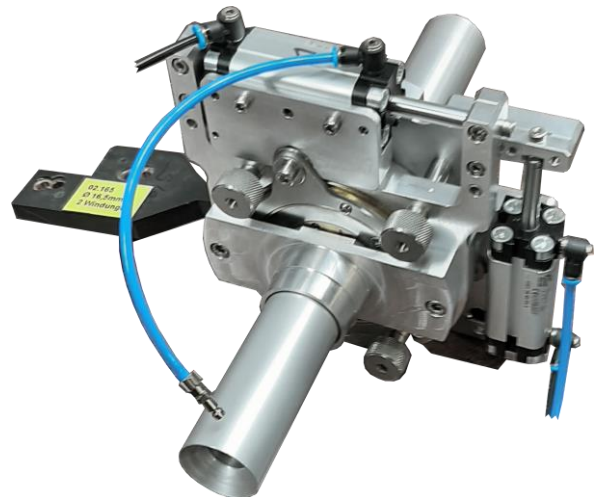
Danificação prévia, sem contacto, de folha, tecido
(por exemplo, como auxiliar de separação) ou
camadas de aplicação, como lacas, etc.

**Não é necessário decapar previamente o
revestimento do cabo**

Design seguro e económico

Aplicação universal em linhas de produção,
como acessório ou como máquina autónoma
(ver [BERI.MACH.MAGIC](#))

Vídeo: <https://youtu.be/8SpaoLP5WVk>



FEINTECHNIK Telefon: +49 . (0)251.96115-0
R.RITTMAYER GMBH Telefax: +49 . (0)251.624 525
Höltengeweg 103 E-mail: info@rittmeyer-beri.de
48 155 Münster Web: www.rittmeyer-beri.de
Germany