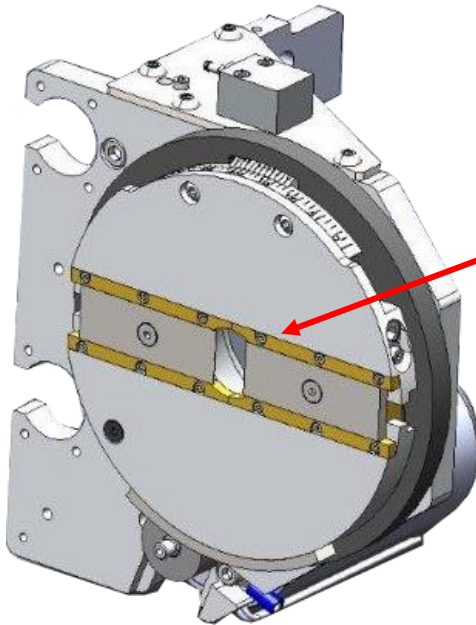


Cabezal de corte rotatorio

MOD.BLADE.HEAD 3

Nº Pedido 039.5113



- Pelado-Ø desde 2,0 – 24,0 mm
Con cuchillas planas o en V
- Pelado-Ø desde 2,0 – 15,0 mm
Con cuchillas de boquilla

Tras extraer los cuatro listones estándares incorporados para la adaptación de cuchillas, es posible convertir el cabezal de corte en una versión cuchilla de boquilla grande:

- para usar en máquinas automáticas, p.ej.
- para cables HV hasta 120 mm²
- Pelado-Ø desde 15,0 – 23,0 mm
Con cuchillas de boquilla

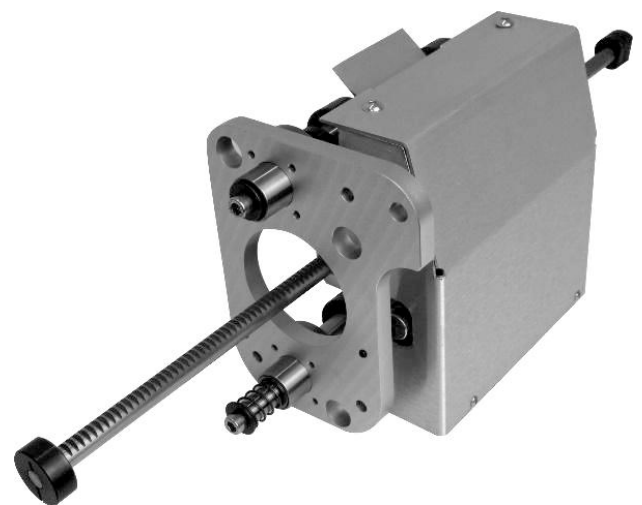
A lo largo de más de 20 años, el cabezal de corte rotatorio ha demostrado en miles de ocasiones su eficacia en el procesamiento rotatorio de cables.

Módulo sensor de disparo

MOD.AUTO.SENSOR

Nº Pedido 142.5110

- Placa adicional (RS232 / Ethernet / Interfaz IO 24V)
- Zona de desplazamiento hasta 250,0 mm - ajustable
 - Diámetro de cremallera 10,0 mm
- Placa del sensor modificable según uso
 - Fuerza disparo 3 -4 Nm
 - Posición montaje horizontal
- Fácil conexión mecánica mediante 2 tornillos M8
- No requiere mantenimiento





MÓDULOS PARA PROCESAMIENTO DE CABLES

Módulo de funciones generales



Procesamiento de film y tejido BERI.MOD.MAGIC Nº Pedido 146.0000.01

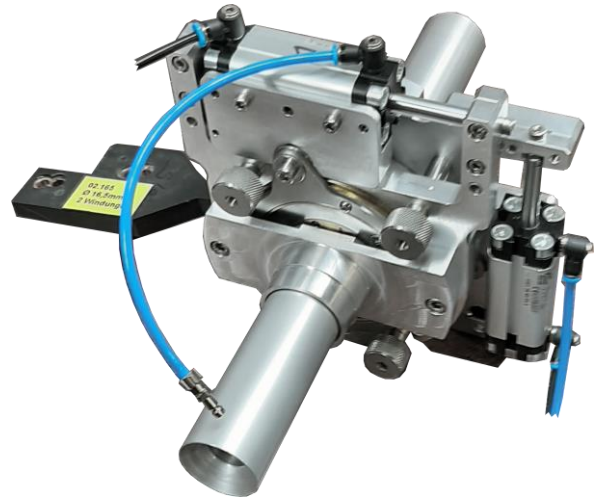
Pre-lesión sin contacto de film, tejido (p.ej. en la función ayuda de separación), o en capas aplicadas, tales como barnices etc.

No se requiere pelado previo del aislamiento

Diseño seguro y económico

Aplicación universal en líneas de producción tanto como cabezal extraíble o integrado en la máquina procesadora existente (ver [BERI.MACH.MAGIC](#))

Vídeo: <https://youtu.be/8SpaoLP5WVk>



FEINTECHNIK Telf.: +49 . (0)251.96115-0
R.RITTMAYER GMBH Telefax: +49 . (0)251.624 525
Höltenweg 103 E-mail: info@rittmeyer-beri.de
48 155 Münster Web: www.rittmeyer-beri.de
Alemania